

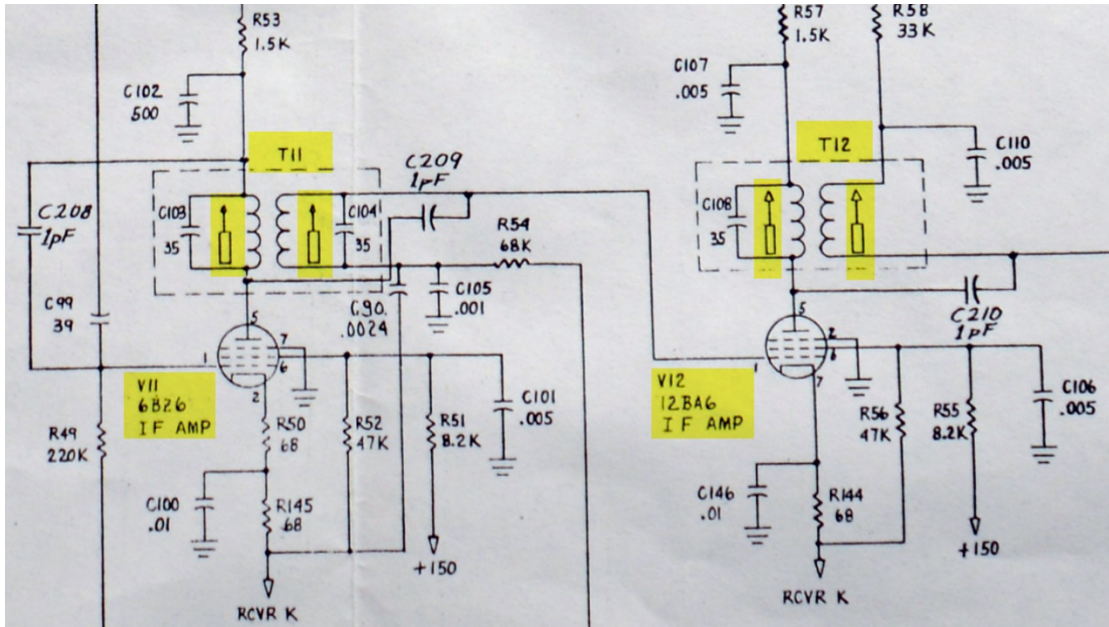
TR-4C INSTRUCTION MANUAL	PAG. 05-05	§ 5.13	15 minutes
RECEIVER IF	S/N	Date	Tech

5-13. RECEIVER IF.

- Peak the RF TUNE control on noise at 3.8 MHz.
- Adjust T11 top and bottom and T12 top and bottom for maximum noise from the speaker.

5-13 IF DEL RICEVITORE

- Sintonizzare con RF TUNE il rumore a 3.800 MHz.
- Regolare il superiore ed inferiore di **T11** e superiore ed inferiore di **T12** per massimizzare il rumore in altoparlante.



TARATURA SECONDO IN3HDZ – IN3MOD

- Sintonizzare un segnale a 3.800 MHz.
- Regolare **T11** superiore ed inferiore e **T12** superiore ed inferiore per il massimo segnale.

